



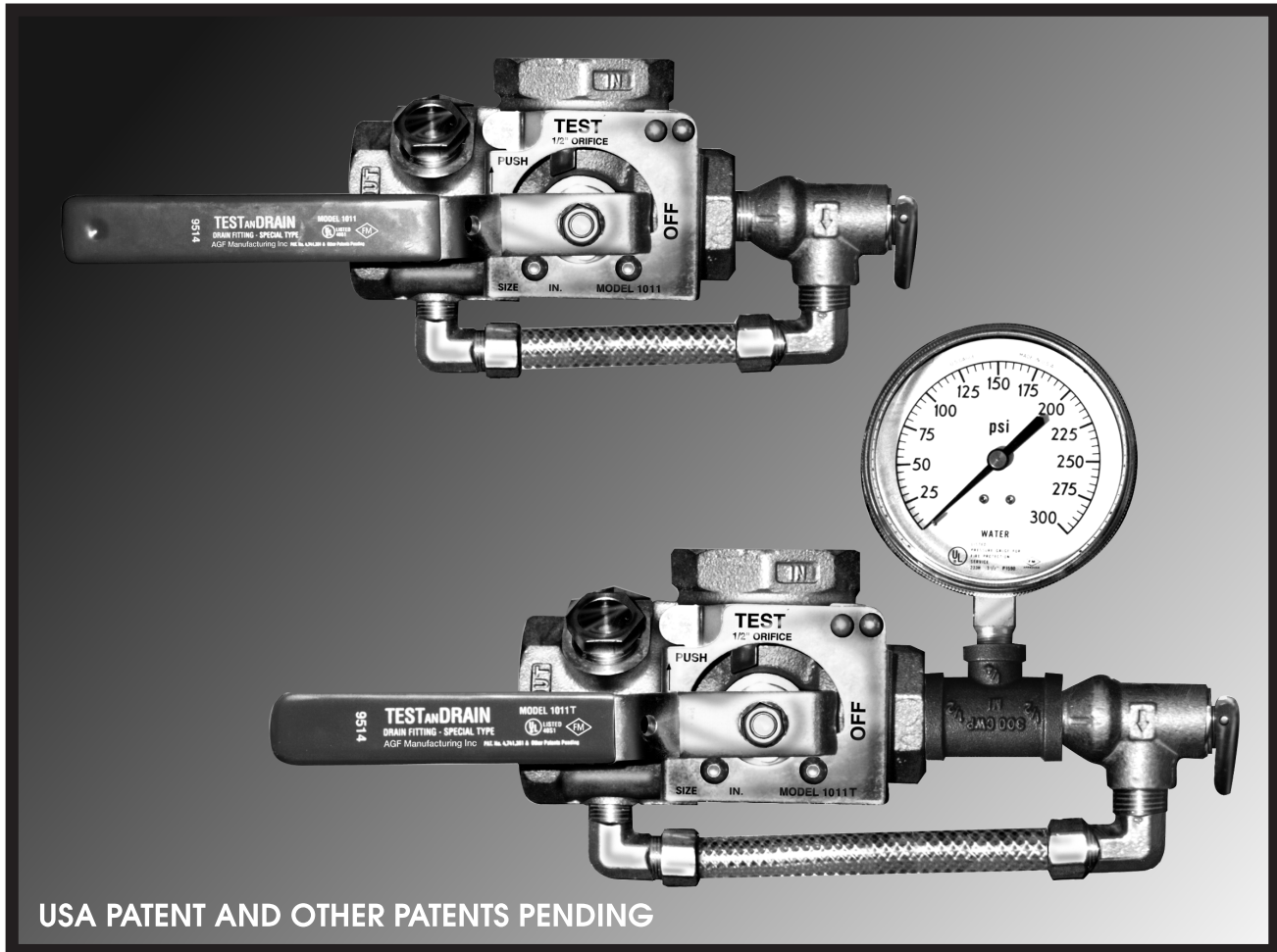
1011 型

1011T 型



TEST AND DRAIN®

3/4 吋 1 吋 1 1/4 吋 1 1/2 吋 2 吋



USA PATENT AND OTHER PATENTS PENDING

- AGF 公司的 1011 型產品為多層建築物提供測試功能和快速排放功能。此外，它還增加了一個帶有排放管路的整體式減壓閥
- 此種減壓閥具有整體式沖洗手柄，已列入保險商實驗所目錄。工廠設定為 175 PSI，其它設定值的產品也可提供
- 它能夠釋放系統中因湧流或溫度變化而產生的過大壓力
- 提供的減壓閥管路解決了麻煩的減壓閥出口排放管路問題
- 該裝置的供貨為半散裝狀態，並將減壓閥與旁路三通口堵住。此舉是為便於測試系統壓力
- 供貨時，所有部件都包裝在一起
- 1011T 型產品提供必要的零件，以便安裝壓力表。壓力表不包括在內

請訪問我們的網址：

www.testandrain.com



1011 型 TEST AND DRAIN® 1011T 型

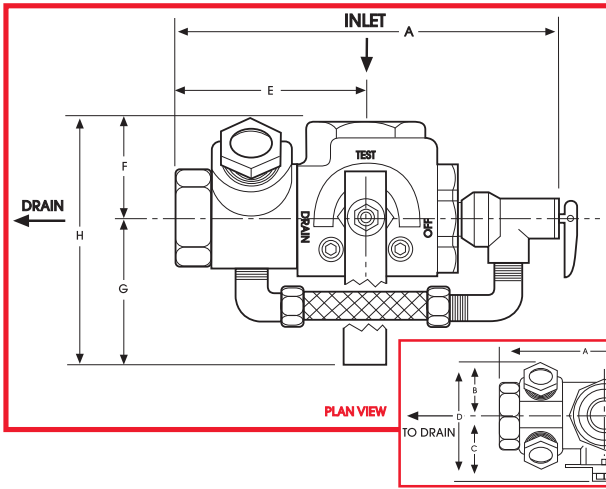
1011 型

帶有減壓閥和旁路管道

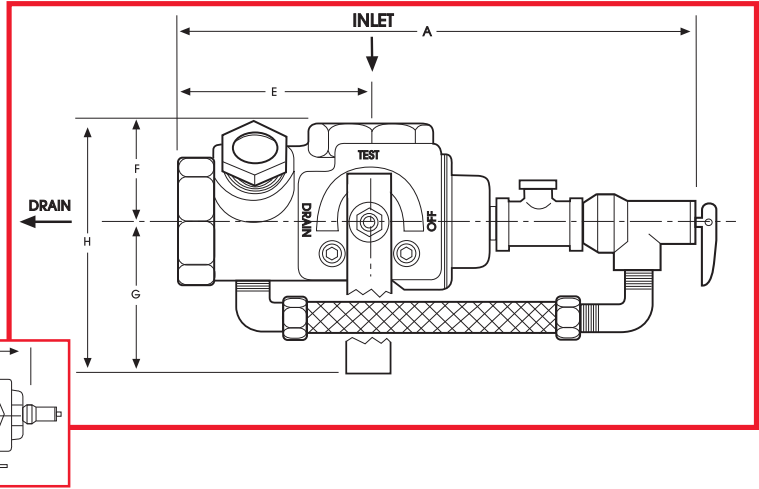
1011T 型

帶有減壓閥，和旁路管道壓力測量接口 7000 型（已列入保險商實驗所目錄）壓力減壓閥工廠設定在 175 PSI，其它壓力設定值也可提供。

正視圖—1011 型



正視圖—1011T 型



擁自 1994 年 2 月 1 日版美國防火協會 NFPT 13 規則

第 4-6. 1. 2. 3 節規定：在所有減壓閥的下流側均應安裝減壓閥。

第 3-1. 2 節規定：對所有管網系統均應提供減壓閥。

可提供的口徑尺寸——3/8、7/16、1/2、17/32、ELO (6/8)*、ESFR (3/4)*

尺寸—吋

尺寸	OVERALL LENGTH		1011 AND 1011T							
	1011 A	1011T A	B	C	D	E	F	G	H	
3/4 吋	7 9/16 吋 191.30 厘米	8 7/8 吋 250.09 厘米	1 1/2 吋 37.58 厘米	2 3/16 吋 55.65 厘米	3 5/8 吋 93.23 厘米	3 3/8 吋 85.88 厘米	1 13/16 吋 45.30 厘米	4 9/16 吋 117.12 厘米	6 3/8 吋 162.42 厘米	
1 吋	7 9/16 吋 191.30 厘米	8 7/8 吋 250.09 厘米	1 1/2 吋 37.58 厘米	2 3/16 吋 55.65 厘米	3 5/8 吋 93.23 厘米	3 3/8 吋 85.88 厘米	1 13/16 吋 45.30 厘米	4 9/16 吋 117.12 厘米	6 3/8 吋 162.42 厘米	
1 1/4 吋	7 15/16 吋 201 厘米	10 1/4 吋 259.79 厘米	1 11/16 吋 42.70 厘米	2 9/16 吋 65.36 厘米	4 1/4 吋 108.36 厘米	3 5/16 吋 82.84 厘米	1 15/16 吋 50.89 厘米	5 9/16 吋 141.39 厘米	5 1/2 吋 192.28 厘米	
1 1/2 吋	8 15/16 吋 226.68 厘米	11 1/4 吋 285.47 厘米	1 13/16 吋 45.50 厘米	3 1/4 吋 81.50 厘米	5 1/16 吋 127 厘米	3 7/8 吋 99.18 厘米	2 5/8 吋 66.97 厘米	8 1/4 吋 206.63 厘米	10 7/8 吋 273.60 厘米	
2 吋	8 15/16 吋 226.68 厘米	11 1/4 吋 285.47 厘米	1 13/16 吋 45.50 厘米	3 1/4 吋 81.50 厘米	5 1/16 吋 127 厘米	3 7/8 吋 99.18 厘米	2 5/8 吋 66.97 厘米	8 1/4 吋 206.63 厘米	10 7/8 吋 273.60 厘米	

* 只適用於 1 1/4 吋至 2 吋的裝置

材料表

零件：	材料：
手柄	鋼
桿	黃銅棒
球體	C.P. 青銅
本體	青銅
閥座	飽和聚四氟乙烯
指示器板	鋼
減壓閥	青銅
旁路裝置	黃銅
旁路管道	錦綸編織物

已獲專利權。其它專利正在辦理。

2 吋 ELO/ESFR 已列入保險商實驗所目錄並獲 FM 批准。
1 吋和 1 1/4 吋 ELO/ESFR 已列入保險商實驗所目錄。

保險商實驗所目錄號碼 EX4019 (N) & EX4533 (N)

AGF 製造公司

地址：美國賓夕法尼亞州
100 Quaker Lane
Malvern, PA 19355 USA
電話：(610) 240-4900
傳真：(610) 240-4906
電子郵箱：www.testandrain.com



工程名稱：_____
 建築師：_____
 工程師：_____
 承包商：_____