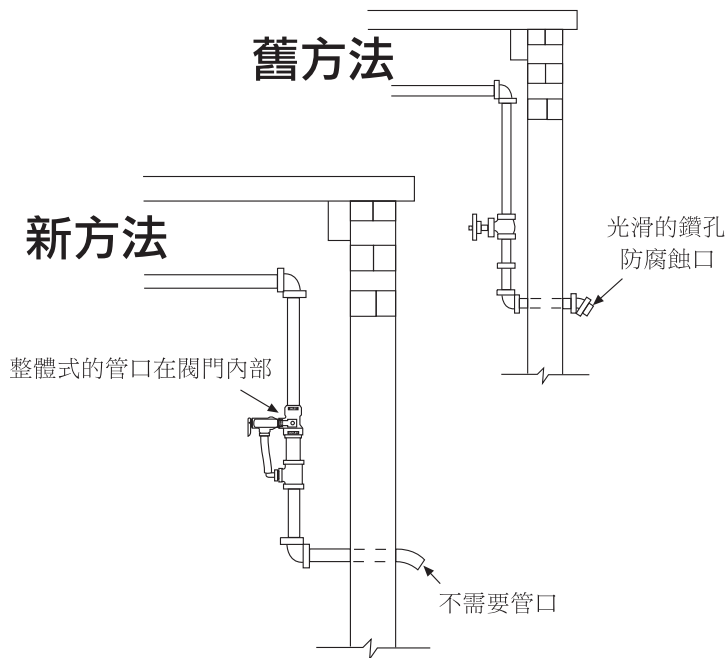


AGF

用於管網系統的 3011 型檢查試驗裝置

檢查試驗裝置



優點

- 測試位於室內的管口，避免結束
- 系統包括整體式的減壓閥和排放管路
- 保證減壓閥能夠與系統的入口連通
- 在進行流體靜力學試驗以後，安裝減壓閥時，不需將系統進行排放
- 可將試驗、排放、重新投入使用以及部件的安裝等所消耗的時間由幾個小時減至幾分鐘
- 7000 型減壓閥裝有沖刷手柄，以便清除污物，防止漏水。



AGF 公司的 3011 型產品為單層管網系統提供了一個檢查試驗裝置。它能夠減少因湧流或溫度變化而在系統中引起壓力過力。

它具有一個試驗孔 [口徑規格有：3/8 吋、7/16 吋、1/2 吋、17/32 吋、5/8 吋 (ELO)] 和一個帶有旁路管道的減壓閥（符合 NFPA-13 的要求）。

該裝置以半散裝方式供貨，並將減壓閥與旁路三通口堵住。此舉是為便於測試系統壓力。

附有減壓閥和旁路管道。

出廠時，把 7000 型減壓閥設定在 175 PSI。
工廠也可按照客戶要求將減壓閥設定為其它數值。

請訪問我們的網址：

www.testandrain.com



3011 型
1 吋管徑

檢查測試裝置

提供以下口徑尺寸：3/8 吋、7/16 吋、1/2 吋、17/32 吋、5/8 吋 (ELO)

材料表

零件：
手柄
桿
球體
本體
閥座
減壓閥

材料：
鋼
黃銅棒
C.P. 青銅
青銅
純聚四氟乙烯
青銅

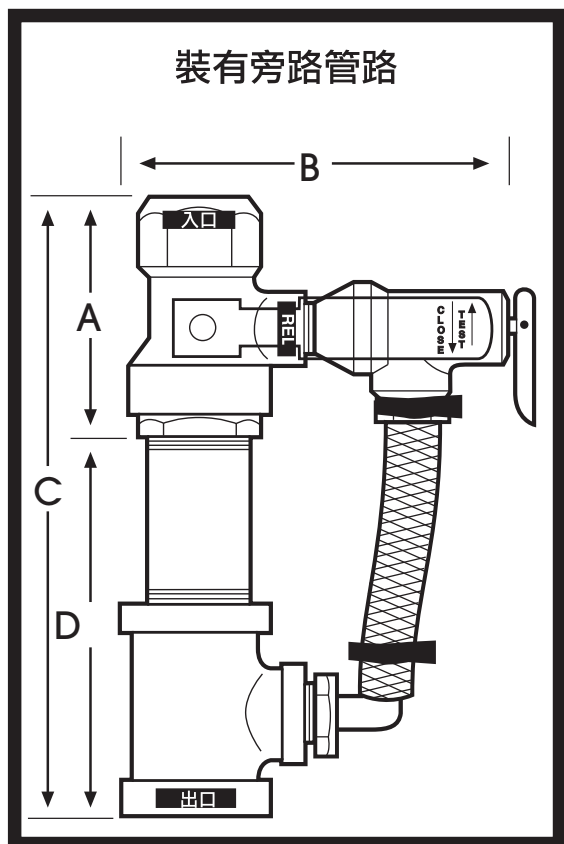


圖 A
閥門處於“關閉”位置。流體由閥門入口流向側面減壓閥。



圖 B
閥門處於“試驗”位置。流體由閥門入口經過球體孔流向直行出口，然後流入減壓閥。

A 3 1/16 吋
75.48 厘米

B 4 11/16 吋
118.23 厘米

C 7 15/16 吋
201 厘米

D 4 7/8 吋
123.56 厘米

摘自美國防火協會 NFPA 13 規則 1994 年 2 月 1 日版

第 4-6. 1. 2. 3 節規定：在所有減壓閥的下流側均應安裝減壓閥。

第 3-1. 2 節規定：對所有管網系統均應提供減壓閥。

已獲專利權。其它專利正在辦理。

保險商實驗所目錄 EX4019 (N) & EX4533 (N)

AGF 製造公司

地址：美國賓夕法尼亞州
100 Quaker Lane
Malvern, PA 19355 USA
電話：(610) 240-4900
傳真：(610) 240-4906
電子郵件：www.testandrain.com



美國製造

工程名稱：_____
建築師：_____
工程師：_____
承包商：_____