



MODELL 1000



US-Patent Nr. 4741361 und andere Patente angemeldet

- Das Modell 1000 der AGF Manufacturing Co., Inc. wurde sowohl für die Test- als auch für die **Expressablassfunktion** bei mehrstöckiger Anlage entwickelt.
- Entspricht allen US-Vorschriften der NFPA-13, NFPA-13R und NFPA-13D
- Zwangsläufige Absperrung
- Einseitiger Griff
- Für Druckmessergewinde eingerichtet
- Permanent installierte, missbrauchsichere Ausflussöffnung
- Für alle erforderlichen Ausflussöffnungen erhältlich
- Ausflussöffnungsgröße ist auf der Anzeigetafel vermerkt
- Leichte, kompakte Bauweise
- 300 PSI-Bemessung
- Integrale missbrauchsichere Schaugläser
- Breites Größenangebot von 3/4" bis 2" (NPT/BSPT)

Überprüfen Sie Aus Unserer Neuen Auto-CAD Site!
Bitte besuchen Sie uns auf
unserer Internetadresse:

www.testandrain.com



MODELL 1000

300 PSI



TEST AND DRAIN®

3/4"

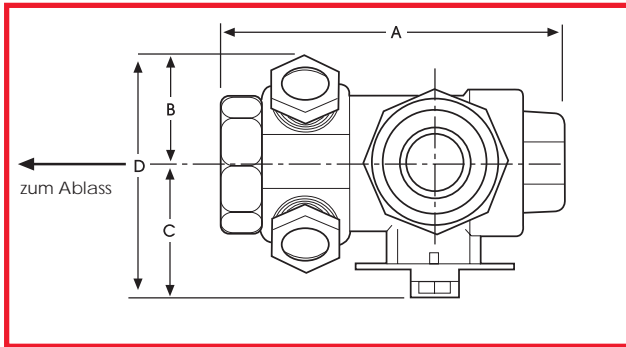
1"

1 1/4"

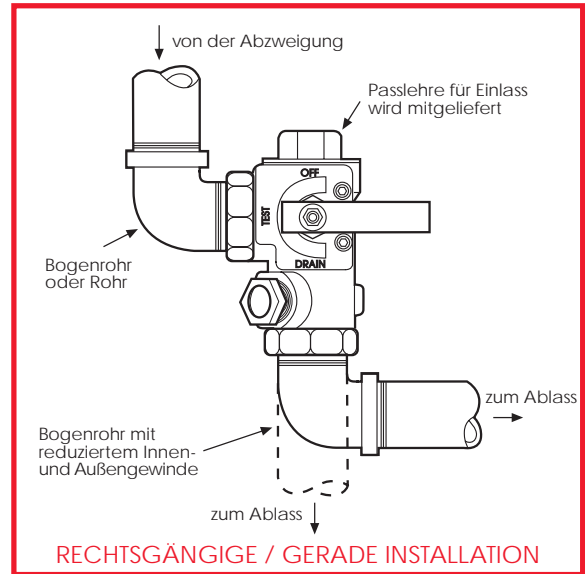
1 1/2"

2"

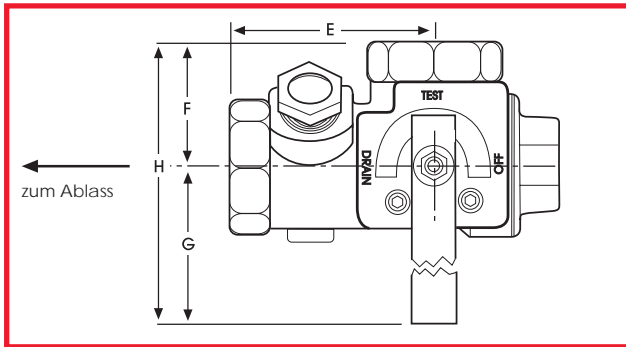
DRAUFSICHT



VORDERANSICHT/VERTIKALE INSTALLATION



VORDERANSICHT/HORIZONTALE INSTALLATION



RECHTSGÄNGIGE / GERADE INSTALLATION

ZULASSUNGEN:

- UL- und ULC-geprüft
- FM-zugelassen, mit Ausnahme von 3/4"
- NYC-BSA NO. 720-87-SM
- Branddirektor des Bundesstaats Kalifornien [California Fire Marshall]

ERHÄLTICHE AUSFLUSSÖFFNUNGSGRÖSSEN:
3/8, 7/16, 17/32, ELO(5/8)*, ESFR(3/4)*

Abmessungen in Zoll und Millimeter

Größe	A	B	C	D	E	F	G	H
3/4" **	5 1/16" 128mm	1 1/2" 37,58mm	2 3/16" 55,65mm	3 5/8" 93,23mm	3 3/8" 85,88mm	1 13/16" 45,30mm	4 9/16" 117,12mm	6 3/8" 162,42mm
1"	5 1/16" 128mm	1 1/2" 37,58mm	2 3/16" 55,65mm	3 5/8" 93,23mm	3 3/8" 85,88mm	1 13/16" 45,30mm	4 9/16" 117,12mm	6 3/8" 162,42mm
1 1/4"	5 7/16" 137,70mm	1 11/16" 42,70mm	2 9/16" 65,36mm	4 1/4" 108,36mm	3 5/16" 82,84mm	1 15/16" 50,89mm	5 9/16" 141,39mm	5 1/2" 192,28mm
1 1/2"	6 7/16" 163,38mm	1 13/16" 45,50mm	3 1/4" 81,50mm	5 1/16" 127mm	3 7/8" 99,18mm	2 5/8" 66,97mm	8 1/4" 206,63mm	10 7/8" 273,60mm
2"	6 7/16" 163,38mm	1 13/16" 45,50mm	3 1/4" 81,50mm	5 1/16" 127mm	3 7/8" 99,18mm	2 5/8" 66,97mm	8 1/4" 206,63mm	10 7/8" 273,60mm

MATERIALLISTE

TEIL:

GRIF
SCHAFT
KUGEL
GEHÄUSE
VENTILSITZ
ANZEIGETAFEL
VERRIEGELUNGSGRIFF

MATERIAL:

STAHL
STANGENMESSING
C.P.BRONZE
BRONZE
IMPRÄGNIERTES TEFLON
STAHL
FEDERSTAHL

*Nur für Größeneinheiten von 1 1/2" bis 2" erhältlich. ** 3/4" nur UL-geprüft

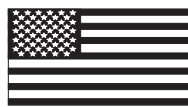
US-Patent Nr. 4741361 und andere Patente angemeldet

2" ELO/ESFR IS UL LISTED & FM APPROVED
1 1/4" ELO/ESFR IS UL LISTED

UL-geprüft Nr. EX4019

AGF MANUFACTURING COMPANY

100 Quaker Lane
Malvern, PA 19355 USA
Tel.: (610) 240-4900
Fax: (610) 240-4906
www.testandrain.com



MADE IN U.S.A.

NAME DES PROJEKTS: _____

ARCHITEKT: _____

INGENIEUR: _____

BAUUNTERNEHMER: _____