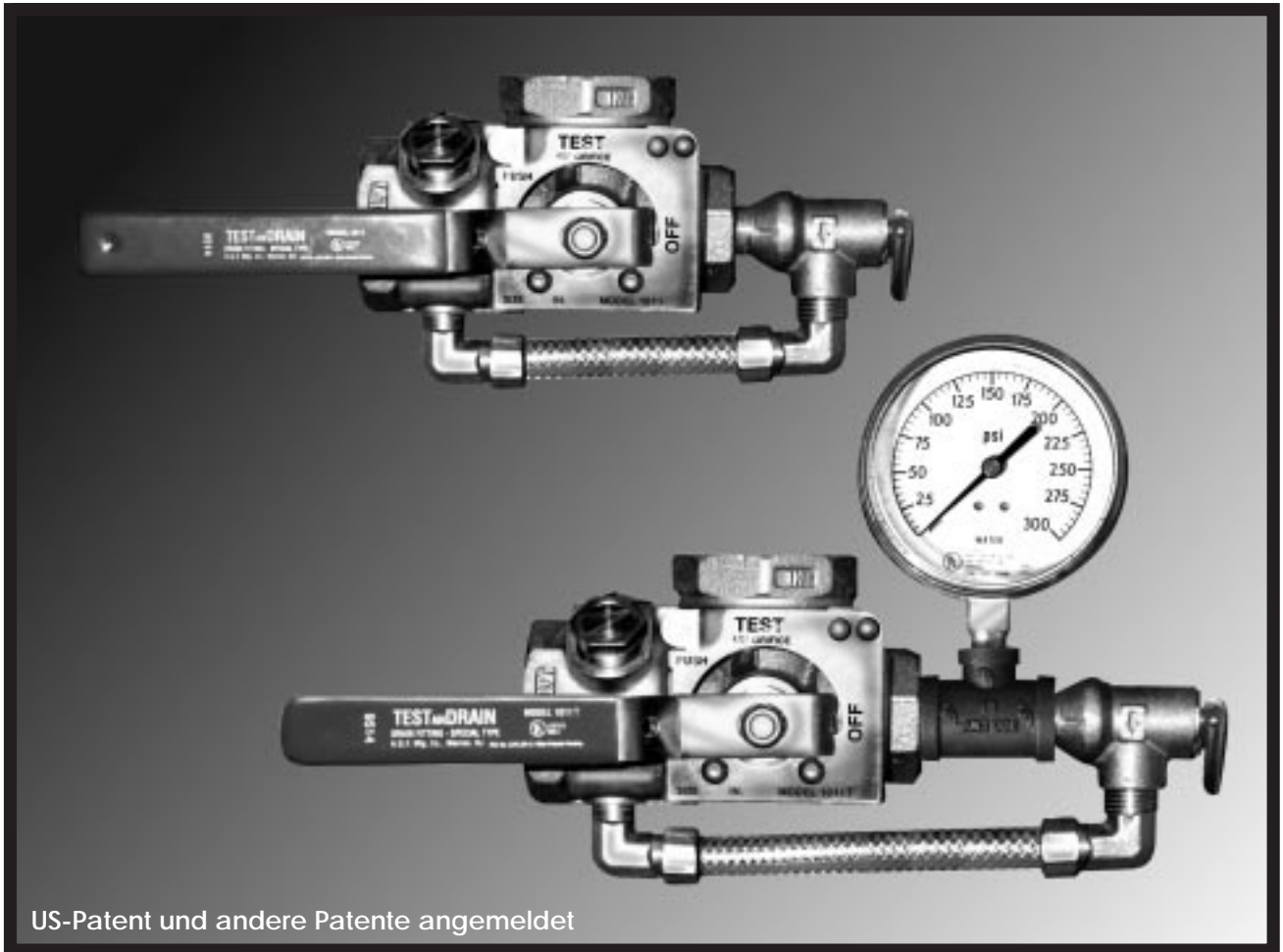




# MODELL 1011

# MODELL 1011T



US-Patent und andere Patente angemeldet

- ❑ Das **Modell 1011** der AGF Manufacturing Co. Inc. wurde sowohl für die Test- als auch für die Expressablassfunktion bei mehrstöckiger Anlage entwickelt. Als zusätzliches Merkmal besitzt es ein integrales Sicherheitsventil mit Entwässerungsrohr.
- ❑ Das UL-geprüfte FM-anerkannt Sicherheitsventil Modell 7000 besitzt einen integralen Spülgriff. Werksseitige Einstellung auf 175 PS; andere Einstellungen sind ebenfalls erhältlich.
- ❑ Überschüssiger Systemdruck infolge von Überspannung oder Temperturschwankungen wird entlastet.
- ❑ Die mitgelieferte Sicherheitsventilverrohrung macht die lästige und problematische Entwässerungsverrohrung für den Sicherheitsventilauslass überflüssig.
- ❑ Die Einheit wird in teilweise montiertem Zustand verschickt mit verstopften Sicherheitsventil- und Umgehungsablassanschlüssen für einen einfacheren Drucktest der Anlage.
- ❑ Das Paket enthält alle notwendigen Komponenten.
- ❑ Das Modell 1011T ist bereits mit dem für die Anlage des Druckmessers notwendigen Armaturenteil ausgestattet. Druckmesser nicht miteingeschlossen.

Überprüfen Sie Aus Unserer Neuen Auto-CAD Site!  
Besuchen Sie unsere  
Internetadresse:  
[www.testandrain.com](http://www.testandrain.com)



# MODELL 1011 MODELL 1011T

# TEST AND DRAIN®

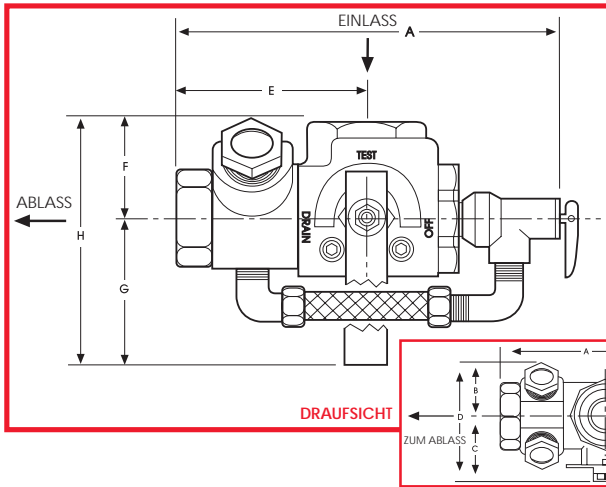
**Modell 1011**  
Mit Sicherheitsventil und Umgehungsverrohrung



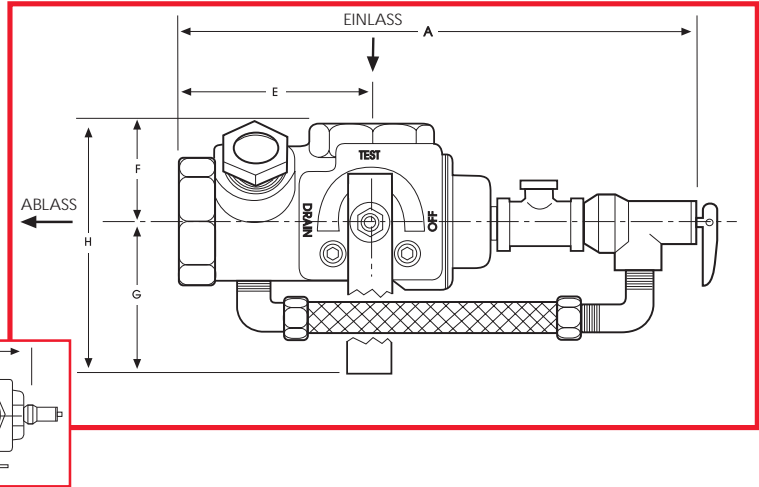
**Modell 1011T**  
Mit Sicherheitsventil, Umgehungsverrohrung und Druckmesser-Gewindearmatur.

**Drucksicherheitsventil Modell 7000 (UL-geprüft/FM-anerkannt)**  
Werkseitig auf 175 PSI eingerichtet – andere Einstellungen sind ebenfalls erhältlich.

VORDERANSICHT – MODELL 1011



VORDERANSICHT – MODELL 1011T



## Auszug aus der Ausgabe der NFPA 13 vom 1. Februar 1994:

Absatz 4 – 6.1.2.3: Bei allen druckmindernden Ventilen müssen Sicherheitsventile nachgeordnet installiert werden.

Absatz 3 – 1.2: Alle RASTERSYSTEMANLAGEN müssen mit Sicherheitsventilen ausgestattet werden.

### ERHÄLTICHE AUSFLUSSÖFFNUNGSGRÖSSEN:

3/8, 7/16, 17/32, ELO(5/8)\*, ESFR(3/4)\*

Abmessungen in Zoll und Millimeter

Größe	Gesamtlänge		1011 und 1011T						
	1011 A	1011T A	B	C	D	E	F	G	H
3/4"	7 9/16" 191,30mm	8 7/8" 250,09mm	1 1/2" 37,58mm	2 3/16" 55,65mm	3 5/8" 93,23mm	3 3/8" 85,88mm	1 13/16" 45,30mm	4 9/16" 117,12mm	6 3/8" 162,42mm
1"	7 9/16" 191,30mm	8 7/8" 250,09mm	1 1/2" 37,58mm	2 3/16" 55,65mm	3 5/8" 93,23mm	3 3/8" 85,88mm	1 13/16" 45,30mm	4 9/16" 117,12mm	6 3/8" 162,42mm
1 1/4"	7 15/16" 201mm	10 1/4" 259,79mm	1 11/16" 42,70mm	2 9/16" 65,36mm	4 1/4" 108,36mm	3 5/16" 82,84mm	1 15/16" 50,89mm	5 9/16" 141,39mm	5 1/2" 192,28mm
1 1/2"	8 15/16" 226,68mm	11 1/4" 285,47mm	1 13/16" 45,50mm	3 1/4" 81,50mm	5 1/16" 127mm	3 7/8" 99,18mm	2 5/8" 66,97mm	8 1/4" 206,63mm	10 7/8" 273,60mm
2"	8 15/16" 226,68mm	11 1/4" 285,47mm	1 13/16" 45,50mm	3 1/4" 81,50mm	5 1/16" 127mm	3 7/8" 99,18mm	2 5/8" 66,97mm	8 1/4" 206,63mm	10 7/8" 273,60mm

## MATERIALLISTE

### TEIL:

- GRIFF
- SCHAFT
- KUGEL
- GEHÄUSE
- VENTILSITZ
- ANZEIGETADEL
- SICHERHEITSVENTIL
- UMGEHUNGSARMATUREN
- UMGEHUNGSSCHLAUCH

### MATERIAL:

- STAHL
- STANGENMESSING
- C. P. BRONZE
- BRONZE
- IMPRÄGNIERTES TEFLON
- STAHL
- BRONZE
- MESSING
- NYLONGEFLECHT

\*Nur für Größeneinheiten von 1 1/4" bis 2" erhältlich.

US-Patent und andere Patente angemeldet

2" ELO/ESFR is UL- und FM-geprüft  
1 1/4" ELO/ESFR is UL-geprüft

UL-geprüft Nr. EX4019(N) und EX4533(N)

### AGF MANUFACTURING COMPANY

100 Quaker Lane  
Malvern, PA 19355 USA  
Tel.: (610) 240-4900  
Fax: (610) 240-4906  
www.testandrain.com



NAME DES PROJEKTS: \_\_\_\_\_

ARCHITEKT: \_\_\_\_\_

INGENIEUR: \_\_\_\_\_

BAUUNTERNEHMER: \_\_\_\_\_