

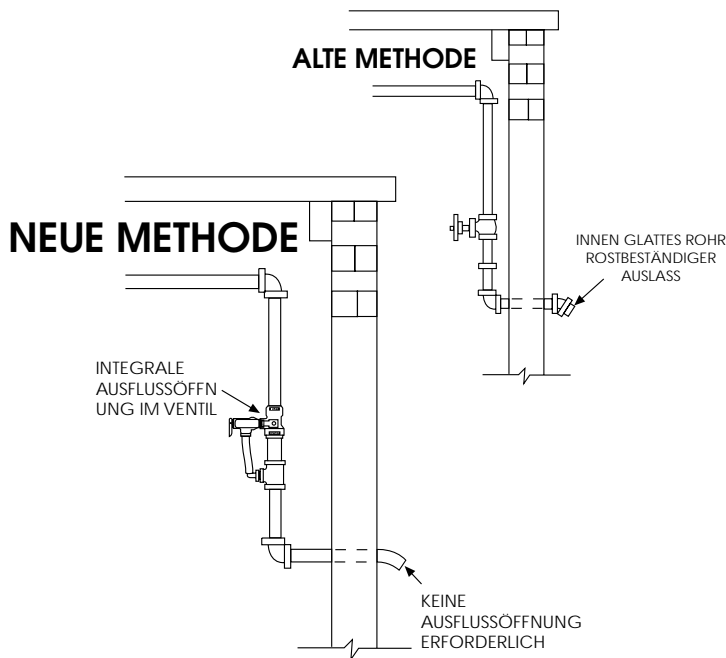


MODELL 3011

1: Größe

INSPEKTIONSTEST

für Inspektionstest für Rastersysteme



VORTEILE

- Die Testausflussöffnung befindet sich innen zur Vermeidung von Frostgefahren.
- Baugruppe schließt integrales Drucksicherheitsventil mit Ablassrohr ein.
- Zugang zum Drucksicherheitsventil der Anlage garantiert.
- Macht nach dem Wasserdruckversuch für die Installation des erforderlichen Drucksicherheitsventils ein Leerlaufen der Anlage unnötig.
- Während früher Stunden vergeudet wurden für Testen, Leerlaufen, Reaktivieren und Installation von Komponenten, ist jetzt alles innerhalb weniger Minuten erledigt.
- Das Drucksicherheitsventil Modell 7000 ist mit einem Spülgriff ausgestattet für die Entfernung von Rückständen, die Tropflecks verursachen könnten.



Das Modell 3011 der AGF MFG. Co., Inc. wurde für den Inspektionstest für Rastersysteme in einstöckigen Gebäuden entwickelt. Mit ihm werden überschüssiger Systemdruck während Überspannungen oder Temperaturschwankungen entlastet.

Es besitzt eine Testausflussöffnung der entsprechenden Größe (3/8" – 7/16" - 1/2" – 17/32" – 5/8" (ELO)) mit einem Sicherheitsventil (entsprechend den NFPA-13-Vorschriften) und der notwendigen Umgehungsverrohrung.

Die Einheit wird in teilweise montiertem Zustand verschickt mit verstopftem Sicherheitsventil- und Umgehungs-T-Anschluss für einen mühelosen Drucktest der Anlage.

Die Sicherheitsventil- und Umgehungsverrohrung sind im Angebotspaket inbegriffen.

Das Drucksicherheitsventil Modell 7000 ist werkseitig für 175 PSI eingerichtet. Sicherheitsventile mit anderen Druckeinstellungen sind ebenfalls erhältlich.

Überprüfen Sie Aus Unserer Neuen Auto-CAD Site!
Besuchen Sie unsere
Internetadresse:

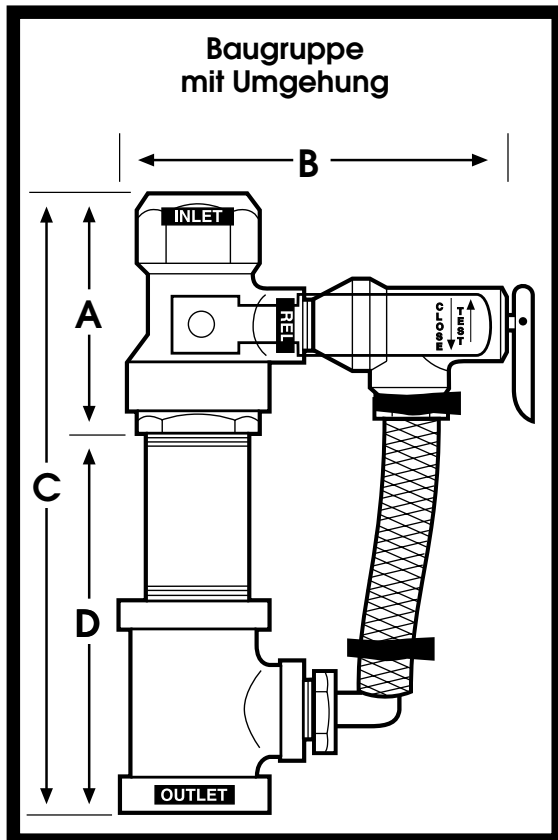
www.testandrain.com



Modell 3011
Rohrgröße 1"

INSPEKTIONSTEST

Ausgestattet mit folgenden Ausflussöffnungsgrößen:
3/8" - 7/16" - 1/2" - 17/32" - 5/8" (ELO)



A	3 1/16"
	75,48mm

B	4 11/16"
	118,23mm

C	7 15/16"
	201mm

D	4 7/8"
	123,56mm

MATERIALLISTE

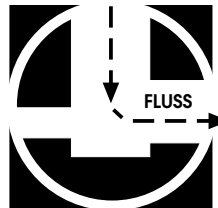
TEIL:

- GRIFF
- SCHAFT
- KUGEL
- GEHÄUSE
- VENTILSITZ
- SICHERHEITSVENTIL

MATERIAL:

- STAHL
- STANGENMESSING
- C.P.BRONZE
- BRONZE
- REINES TEFLON
- BRONZE

VORGEORDNETER SITZ

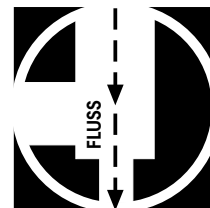


NACHGEORDNETER SITZ

Abb. A

Ventil in „OFF“ (AUS)-Position. Fluss vom Einlass des Ventils zum seitlichen Auslass in das Sicherheitsventil.

VORGEORDNETER SITZ



NACHGEORDNETER SITZ

Abb. B

Ventil in „TEST“ (PRÜFEN)-Position. Fluss vom Einlass des Ventils direkt zum Auslass des Ventils durch die Ausflussöffnung in der Kugel.

Auszug aus der Ausgabe der NFPA 13 vom 1. Februar 1994:

Absatz 4 - 6.1.2.3: Bei allen druckmindernden Ventilen müssen Sicherheitsventile nachgeordnet installiert werden.

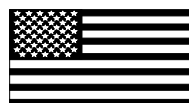
Absatz 3 - 1.2: Alle RASTERSYSTEMANLAGEN müssen mit Sicherheitsventilen ausgestattet werden.

Patentiert sowie weitere Patente angemeldet

UL-Prüfung EX4019(N) und EX4533(N)

AGF MANUFACTURING COMPANY

100 Quaker Lane
Malvern, PA 19355 USA
Tel.: (610) 240-4900
Fax: (610) 240-4906
www.festandrain.com



MADE IN U.S.A.

NAME DES PROJEKTS: _____

ARCHITEKT: _____

INGENIEUR: _____

BAUUNTERNEHMER: _____