



## MODELE 1000



BREVET AMERICAIN NO. 4741361. AUTRES BREVETS EN INSTANCE.

- Le modèle 1000 de AGF Manufacturing Co., Inc. a été conçu pour assurer à la fois la **fonction Test** et la **fonction Purge express** dans une installation à plusieurs étages.
- Conforme à tous les impératifs des normes NFPA-13, NFPA-13R et NFPA-13D
- Arrêt positif
- Poignée unique
- Taraudé pour manomètre
- Orifice résistant au vandalisme installé de manière permanente
- Disponible avec tous les orifices nécessaires
- Taille des orifices figurant sur la plaque indicatrice
- Léger et compact
- Pression nominale de 300 PSI
- Jauges visuelles intégrées résistantes au vandalisme
- Gamme complète de tailles allant de 3/4 po à 2 po (NPT ou BSPT)

Vérifiez Notre Nouveau Site d'Auto-CAD!  
Rendez-nous  
visite sur l'Internet à

[www.testandrain.com](http://www.testandrain.com)



MODELE 1000

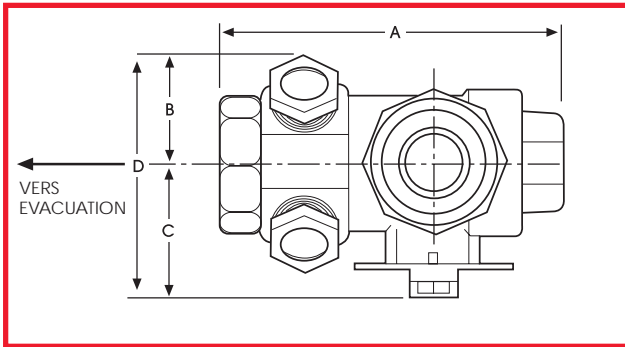
300 PSI



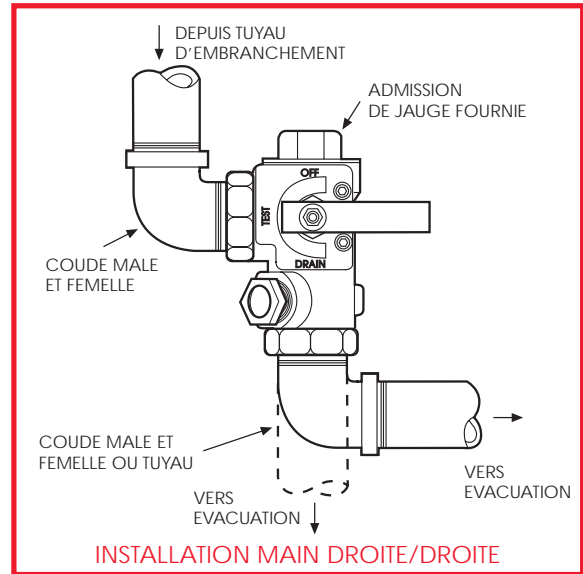
# TEST AND DRAIN®

3/4 po 1 po 1 1/4 po 1 1/2 po 2 po

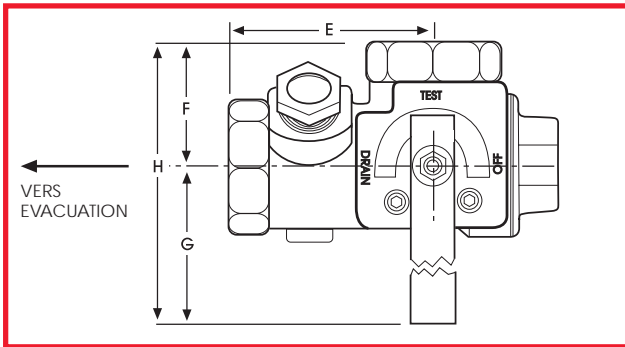
VUE EN PLAN



VUE AVANT/INSTALLATION VERTICALE



VUE AVANT/INSTALLATION HORIZONTALE



## APPROBATIONS :

- Listé UL et ULC
- Approuvé FM, sauf pour 3/4 po
- NYC-BSA NO. 720-87-SM
- CA. State Fire Marshall

## TAILLE D'ORIFICE

DISPONIBLE - 3/8, 7/16, 1/2, 17/32, ELO(5/8)\*, ESFR(3/4)\*

## DIMENSIONS - POUCHES

TAILLE	A	B	C	D	E	F	G	H
3/4 po**	5 1/16 po 128mm	1 1/2 po 37,58mm	2 3/16 po 55,65mm	3 5/8 po 93,23mm	3 3/8 po 85,88mm	1 13/16 po 45,30mm	4 9/16 po 117,12mm	6 3/8 po 162,42mm
1 po	5 1/16 po 128mm	1 1/2 po 37,58mm	2 3/16 po 55,65mm	3 5/8 po 93,23mm	3 3/8 po 85,88mm	1 13/16 po 45,30mm	4 9/16 po 117,12mm	6 3/8 po 162,42mm
1 1/4 po	5 7/16 po 137,70mm	1 11/16 po 42,70mm	2 9/16 po 65,36mm	4 1/4 po 108,36mm	3 5/16 po 82,84mm	1 15/16 po 50,89mm	5 9/16 po 141,39mm	5 1/2 po 192,28mm
1 1/2 po	6 7/16 po 163,38mm	1 13/16 po 45,50mm	3 1/4 po 81,50mm	5 1/16 po 127mm	3 7/8 po 99,18mm	2 5/8 po 66,97mm	8 1/4 po 206,63mm	10 7/8 po 273,60mm
2 po	6 7/16 po 163,38mm	1 13/16 po 45,50mm	3 1/4 po 81,50mm	5 1/16 po 127mm	3 7/8 po 99,18mm	2 5/8 po 66,97mm	8 1/4 po 206,63mm	10 7/8 po 273,60mm

## LISTE DES MATERIAUX

### PIECE :

POIGNEE  
TIGE  
BILLE  
CORPS  
SIEGE DE SOUPEPE  
PLAQUE INDICATRICE  
VERROU DE POIGNEE

### MATERIAU :

ACIER  
TIGE DE LAITON  
BRONZE  
BRONZE  
TEFLON IMPREGNE  
ACIER  
ACIER A RESSORTS

\* Disponible en tailles allant de 1 1/4 po à 2 po uniquement. \*\* 3/4 po liste UL uniquement.

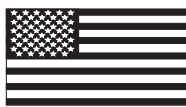
BREVET AMERICAIN NO. 4741361. AUTRES BREVETS EN INSTANCE.

ELO/ESFR DE 2 po LISTE UL ET APPROUVE FM  
ELO/ESFR DE 1 1/4 po LISTE UL

LISTE UL EX4019

### AGF MANUFACTURING COMPANY.

100 Quaker Lane  
Malvern, PA 19355 USA  
Téléphone (610) 240-4900  
Télécopie (610) 240-4906  
www.testandrain.com



FABRIQUE AUX ETATS-UNIS

NOM DU PROJET : \_\_\_\_\_

ARCHITECTE : \_\_\_\_\_

INGENIEUR : \_\_\_\_\_

ENTREPRENEUR : \_\_\_\_\_