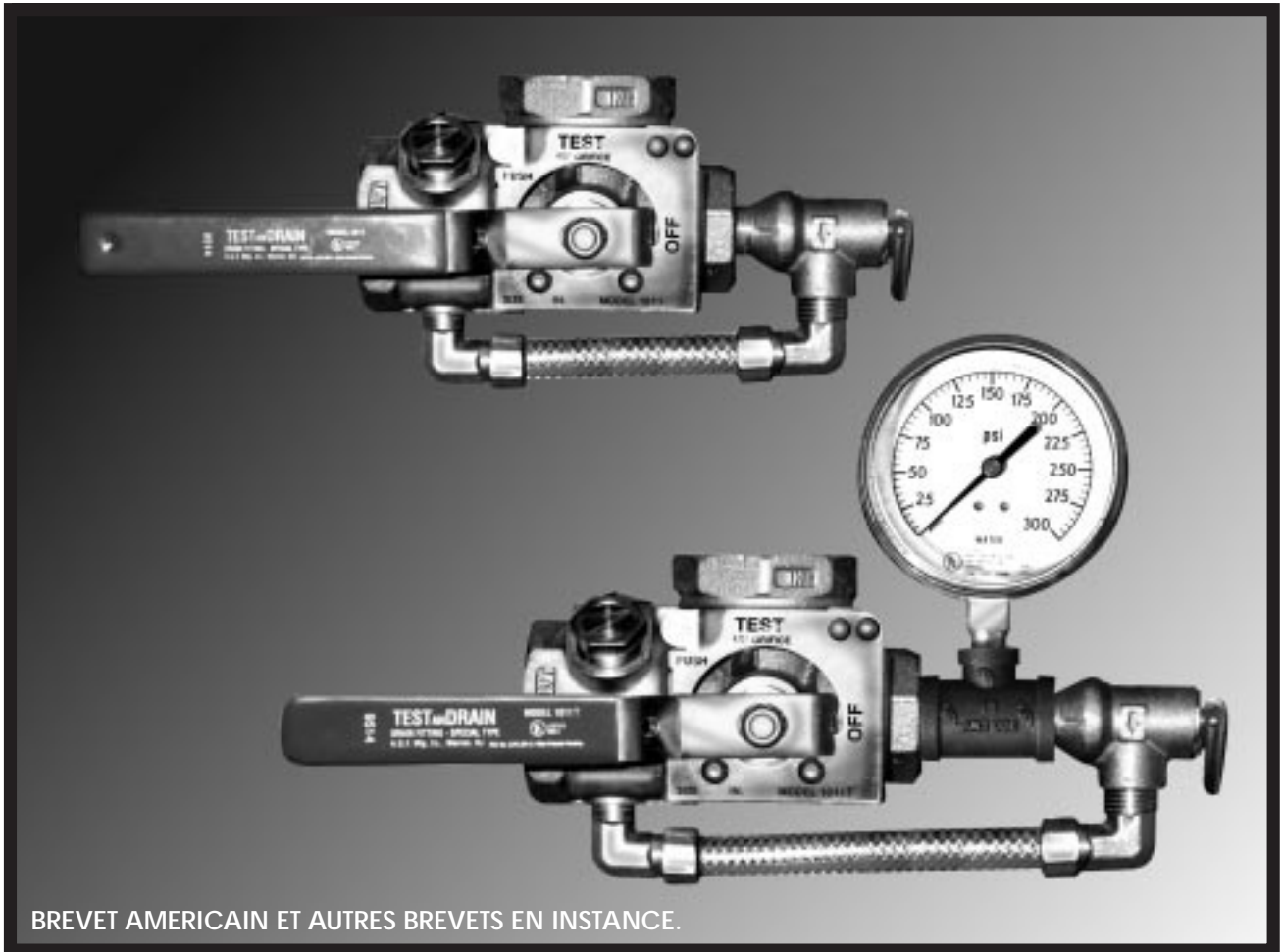




MODELE 1011

MODELE 1011T



BREVET AMERICAIN ET AUTRES BREVETS EN INSTANCE.

- ❑ Le modèle 1011 de AGF Manufacturing Co., Inc. a été conçu pour assurer à la fois **la fonction Test et la fonction Purge express** dans une installation à plusieurs étages. Il comporte en outre une soupape de sûreté intégrée avec des tuyaux d'évacuation.
- ❑ La soupape de sûreté Modèle 7000 listée UL/apprové FM incorpore une poignée de vidange intégrée. Réglage usine à 175 PSI. Autres réglages disponibles.
- ❑ Elle soulage la pression excessive des systèmes causée par des crêtes ou des changements de température.
- ❑ Les tuyaux de la soupape de sûreté résolvent le problème des tuyaux d'évacuation de la sortie de la soupape de sûreté.
- ❑ Ce modèle est expédié semi-monté, avec l'orifice de soupape de sûreté et l'orifice de dérivation en T raccordés pour faciliter le test de pression du système.
- ❑ Tous les composants nécessaires sont inclus dans l'emballage.
- ❑ Le modèle 1011T inclut le raccord nécessaire à l'installation d'un manomètre. Manomètre non inclus.

Vérifiez Notre Nouveau Site d'Auto-CAD!
Rendez-nous visite
sur l'Internet à
www.testandrain.com



MODELE 1011 MODELE 1011T

TEST AND DRAIN®

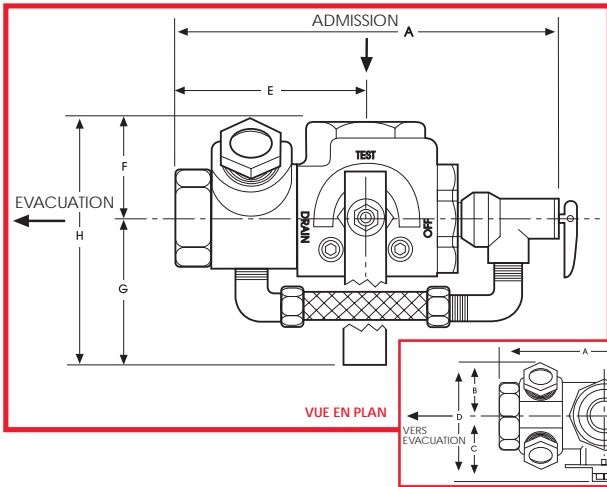
MODELE 1011
AVEC SOUPE DE SURETE ET TUYAU DE DERIVATION



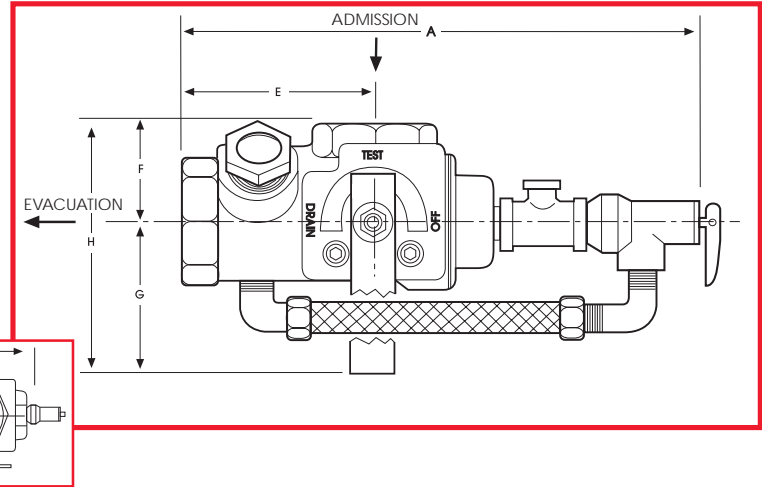
MODELE 1011T
AVEC SOUPE DE SURETE, TUYAU DE DERIVATION ET TARAUDAGE DE MANOMETRE

SOUPE DE SURETE MODELE 7000 (LISTEE UL/APPROVE FM)
EGLEE EN USINE A 175 PSI. AUTRES REGLAGES DISPONIBLES.

VUE AVANT - MODELE 1011



VUE AVANT - MODELE 1011T



D'après l'édition du 1er février 1994 de la norme NFPA 13 :

Paragraphe 4 - 6.1.2.3 exige l'installation d'une soupape de sûreté en aval de toutes les soupapes réductrices de pression.
Paragraphe 3 - 1.2 exige la fourniture de TOUS LES SYSTEMES A GRILLE avec les soupapes de sûreté.

TAILLES D'ORIFICE DISPONIBLES - 3/8, 7/16, 1/2, 17/32, ELO(5/8)*, ESR(3/4)*

DIMENSIONS - POUCES

TAILLE	LONGUEUR HORS-TOUT		1011 ET 1011T						
	1011 A	1011T A	B	C	D	E	F	G	H
3/4 po	7 9/16 po 191,30mm	8 7/8 po 250,09mm	1 1/2 po 37,58mm	2 3/16 po 55,65mm	3 5/8 po 93,23mm	3 3/8 po 85,88mm	1 13/16 po 45,30mm	4 9/16 po 117,12mm	6 3/8 po 162,42mm
1 po	7 9/16 po 191,30mm	8 7/8 po 250,09mm	1 1/2 po 37,58mm	2 3/16 po 55,65mm	3 5/8 po 93,23mm	3 3/8 po 85,88mm	1 13/16 po 45,30mm	4 9/16 po 117,12mm	6 3/8 po 162,42mm
1 1/4 po	7 15/16 po 201mm	10 1/4 po 259,79mm	1 11/16 po 42,70mm	2 9/16 po 65,36mm	4 1/4 po 108,36mm	3 5/16 po 82,84mm	1 15/16 po 50,89mm	5 9/16 po 141,39mm	5 1/2 po 192,28mm
1 1/2 po	8 15/16 po 226,68mm	11 1/4 po 285,47mm	1 13/16 po 45,50mm	3 1/4 po 81,50mm	5 1/16 po 127mm	3 7/8 po 99,18mm	2 5/8 po 66,97mm	8 1/4 po 206,63mm	10 7/8 po 273,60mm
2 po	8 15/16 po 226,68mm	11 1/4 po 285,47mm	1 13/16 po 45,50mm	3 1/4 po 81,50mm	5 1/16 po 127mm	3 7/8 po 99,18mm	2 5/8 po 66,97mm	8 1/4 po 206,63mm	10 7/8 po 273,60mm

LISTE DES MATERIAUX

PIECE:	MATERIAU:
POIGNEE	ACIER
TIGE	TIGE DE LAITON
BILLE	BRONZE C.P.
CORPS	BRONZE
SIEGE DE SOUPE	TEFLON IMPREGNE
PLAQUE INDICATRICE	ACIER
SOUPE DE SURETE	BRONZE
RACCORDS DE DERIVATION	LAITON
TUBES DE DERIVATION	NYLOBRAID

*Disponible en tailles allant de 1 1/4 po à 2 po uniquement.

BREVET AMERICAIN ET AUTRES BREVETS EN INSTANCE.

ELO/ESFR 2 po LISTE UL ET APPROUVE FM
ELO/ESFR 1 1/4 po LISTE UL

LISTE UL EX4019(N) ET EX4533(N)

AGF MANUFACTURING COMPANY.

100 Quaker Lane
Malvern, PA 19355 USA
Téléphone (610) 240-4900
Télécopie (610) 240-4906
www.testandrain.com



NOM DU PROJET : _____

ARCHITECTE : _____

INGENIEUR : _____

ENTREPRENEUR : _____