

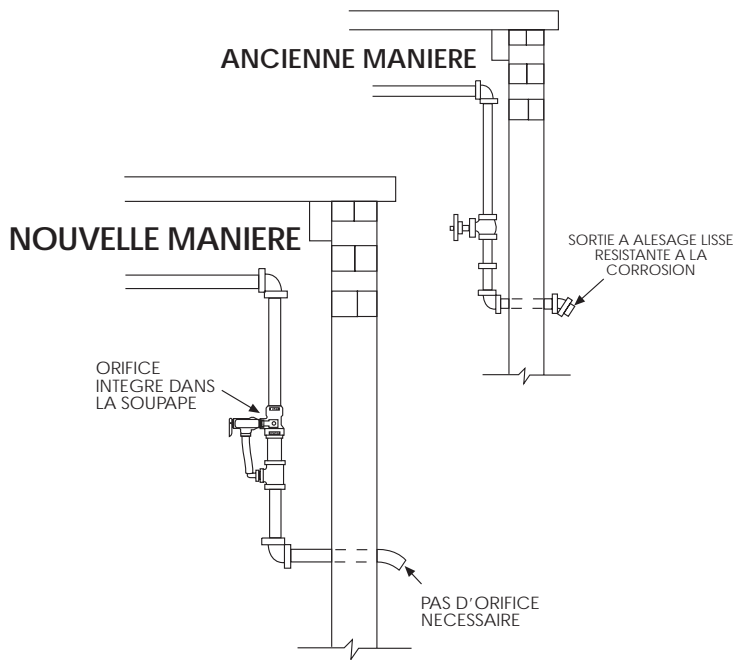


# MODELE 3011

TAILLE 1 po

## TEST DE VERIFICATION

### TEST DE VERIFICATION POUR SYSTEMES A GRILLE



#### AVANTAGES

- Orifice de test situé à l'intérieur pour empêcher le gel.
- Ensemble comprenant soupape de sûreté intégrée avec canalisation d'évacuation.
- Garantit l'accès du système à la soupape de sûreté.
- Evite d'avoir à purger le système après le test hydrostatique pour installer la soupape de sûreté nécessaire.
- Les heures passées à tester, purger, réactiver et installer les composants sont désormais réduites aux minutes.
- Soupape de sûreté modèle 7000 équipée d'une poignée de purge pour éliminer la saleté provoquant les fuites goutte à goutte.



Le modèle 3011 de AGF MFG. Co., Inc. a été conçu pour fournir un test de vérification aux systèmes à grille et à un étage. Il soulage les pressions excessives des systèmes provoquées par les crêtes ou les changements de température.

Il comporte un orifice de test de la taille correcte (3/8 po, 7/16 po, 1/2 po, 17/32 po, 5/8 po [ELO]), ainsi qu'une soupape de sûreté (exigée par la norme NFPA-13) et le tuyau de dérivation nécessaire.

Ce modèle est expédié semi-monté, avec l'orifice de soupape de sûreté et l'orifice de dérivation en Té raccordés pour faciliter le test de pression du système.

La soupape de sûreté et le tuyau de dérivation sont inclus dans l'emballage.

La soupape de sûreté modèle 7000 est réglée à l'usine à 175 PSI. Des soupapes de sûreté sont disponibles avec d'autres réglages de pressions.

Vérifiez Notre Nouveau Site d'Auto-CAD!  
Rendez-nous visite  
sur l'Internet à

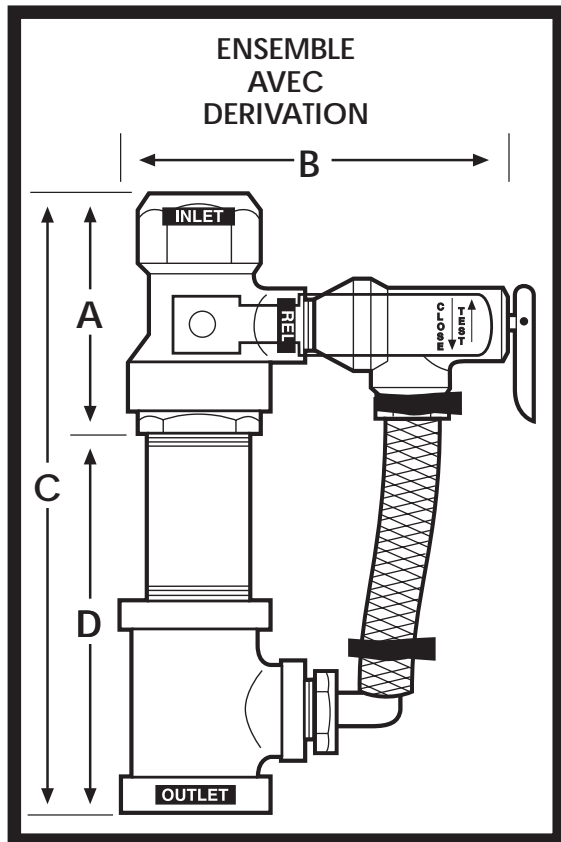
[www.testandrain.com](http://www.testandrain.com)



MODELE 3011  
TAILLE DE TUYAU 1 po

# TEST DE VERIFICATION

TAILLE D'ORIFICE FOURNIE - 3/8 po - 7/16 po - 1/2 po - 17/32 po - 5/8 po (ELO)



<b>A</b>	3 1/16 po
	75,48mm

<b>B</b>	4 11/16 po
	118,23mm

<b>C</b>	7 15/16 po
	201mm

<b>D</b>	4 7/8 po
	123,56mm

## LISTE DES MATERIAUX

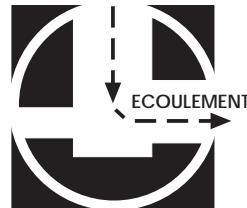
### PIECE :

POIGNEE  
TIGE  
BILLE  
CORPS  
SIEGE DE SOUPEPE  
SOUPEPE DE SURETE

### MATERIAU :

ACIER  
TIGE DE LAITON  
BRONZE  
BRONZE  
TEFLON IMPREGNE  
BRONZE

### SIEGES AMONT



### SIEGES AVAL

Figure A

Soupepe calée en position «OFF» (ARRET). Ecoulement allant de l'admission de la soupepe à la sortie latérale, puis dans la soupepe de sûreté.

### SIEGES AMONT



### SIEGES AVAL

Figure B

Soupepe calée en position «TEST» (TESTENT). Ecoulement allant de l'admission de la soupepe à la sortie de la soupepe à travers l'orifice de la bille.

## D'après l'édition du 1er février 1994 de la norme NFPA 13 :

Paragraphe 4 - 6.1.2.3 exige l'installation d'une soupepe de sûreté en aval de toutes les soupepes réductrices de pression.

Paragraphe 3 - 1.2 exige la fourniture de TOUS LES SYSTEMES A GRILLE avec les soupepes de sûreté.

BREVET AMERICAIN. AUTRES BREVETS EN INSTANCE.

LISTE UL EX4019(N) ET EX4533(N)

AGF MANUFACTURING COMPANY.

100 Quaker Lane  
Malvern, PA 19355 USA  
Téléphone (610) 240-4900  
Télécopie (610) 240-4906  
www.testandrain.com



NOM DU PROJET : \_\_\_\_\_

ARCHITECTE : \_\_\_\_\_

INGENIEUR : \_\_\_\_\_

ENTREPRENEUR : \_\_\_\_\_